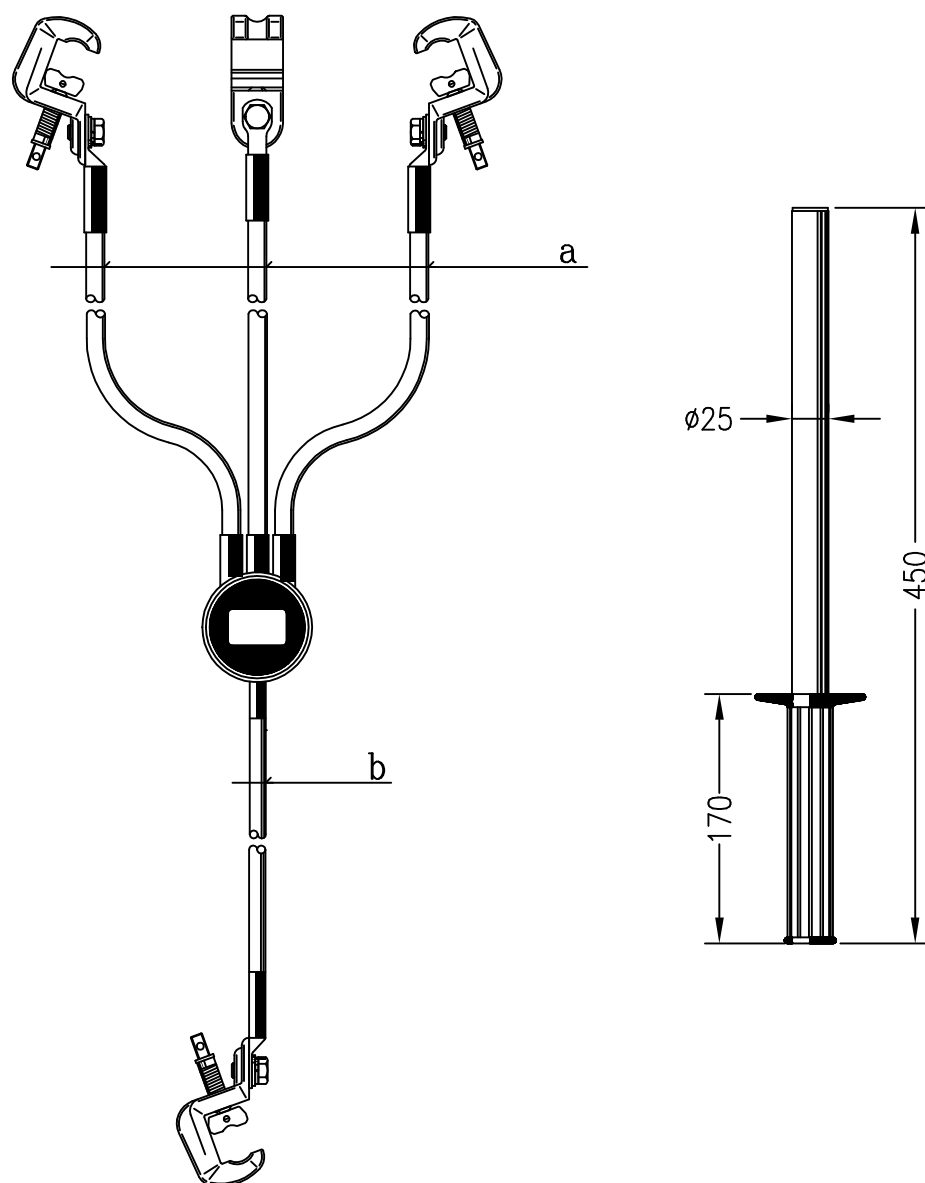




Univerzální zkratovací souprava pro transformační stanice
s napětím do 1kV.



pozn. V objednávce je nutné specifikovat zkratovou odolnost

TECHNICKÉ ÚDAJE

Připojení na:	Zkratová odolnost	6kA/1s	8kA/1s	10kA/1s	15kA/1s
-kulový bod $\varnothing 20\text{mm}$	Vrcholový činitel	-n=2	-n=2	-n=2	-n=2
-plochý vodič do $\neq 20\text{mm}$	Průřez lana a	-25mm ²	-35mm ²	-50mm ²	-70mm ²
-kruhový vodič $\varnothing 5-20\text{mm}$	b	-25mm ²	-35mm ²	-50mm ²	-70mm ²
-T bod $\varnothing 15\text{mm}$	délka lana a	-800mm	-800mm	-800mm	-800mm
Souprava je dodávána v plastovém pouzdru.	b	-1500mm	-1500mm	-1500mm	-1500mm
	izolační tyč	-1ks	-1ks	-1ks	-1ks
	hmotnost soupravy	-4kg	-4,5kg	-5kg	-6kg