



ELPOM



ELPOM Czechia s.r.o. | Fáblovka 405 | 533 52 Pardubice | Czech Republic | Tel.: +420 466 330 782 | www.elpom.cz

ZKRATOVACÍ SOUPRAVA 38,5 kV typ 152035

Návod k použití

Všeobecný popis:

Zkratovací souprava je určena pro zkratování a uzemnění obvodu, obvykle třech fází u soustav VN s odizolovaným nebo nepřímo uzemněným uzlem se sdruženým napětím do 38,5 kV o kmitočtu 50 Hz. Je vhodná pro připojení na:

- kulové body Ø 20 mm
- T-body Ø 15 mm
- vedení kruhového průřezu o Ø 5-20 mm
- vedení z pasoviny do \neq 20 mm

Zkratovací souprava je složena ze tří vodičových svorek, jedné zemnicí svorky, zkratovacích lan a jedné izolační tyče, která umožňuje bezpečné nasazení a dotažení vodičových svorek.

Zkratovací souprava je typově odzkoušena a splňuje normu ČSN EN 61230 a PNE 359705.

Důležité upozornění:

1. Před použitím zkratovací soupravy se musí spolehlivě zjistit zkoušečkou napětí, zda část vedení, která má být zkratována, je bez napětí.
2. Zkratovací souprava se musí používat v souladu s PNE 330000-6, ČSN EN 50110-1 a ostatními místními provozními předpisy v platném znění.
3. Při práci se zkratovacími soupravami je nutné použít předepsané ochranné pracovní pomůcky.
4. Zkratovací souprava je určena pro vnitřní a venkovní použití za normálních klimatických podmínek, tj. bez deště, mlhy a sněžení, teplotní rozsah - 25°C až + 55°C.

5. Místo pro připojení zkratovací soupravy je nutno volit s ohledem na dynamické síly a nebezpečí popálení při průchodu zkratového proudu (nesmí být ohroženo pracoviště ani únikové cesty).

Návod k použití:

Izolační tyč zkratovací soupravy je dvoudílná. Jednotlivé díly se do sebe zasunou a zajistí zašroubováním převlečné matice spoje. Izolační tyč se musí používat pouze kompletně sestavená.

Zkratovací souprava se připojuje tak, že se zemnicí svorka připojí nejdříve na zemnič (ochranný vodič) nebo na uzemněnou nosnou kovovou konstrukci. Stahovací šroub vodičové svorky se zasune do otvoru izolační tyče. Čelist vodičové svorky (svorek) se rozevře pomocí šroubového mechanismu tak, aby bylo možné svorku zavěsit na vodič, který má být zkratován. Vodičová svorka se pomocí izolační tyče zavěsí na vodič a otáčením tyče se dotáhne. Potom se tahem ve směru od vodičové svorky uvolní izolační tyč a na zkratovaném vodiči zůstane dotažená vodičová svorka.

Zbývající svorky se připojí stejným způsobem. Při odpojování je postup obrácený, tzn., že nejdříve se odpojí vodičové svorky z fázových vodičů.

S ohledem na dynamické síly při zkratu a na potřebu dosažení malého přechodového odporu je nutné, aby všechny připojované vodičové a zemnicí svorky byly dokonale utaženy. Hodnota momentu dotažení svorek je 7 - 12 Nm. Izolační tyč musí být při manipulaci vodičovou svorkou uchopena za rukojeť, která je vymezena dolním koncem tyče se zátkou a ochranným nákrůžkem.

Pokyny pro údržbu zkratovacích souprav:

Zkratovací soupravy je nutno udržovat v dobrém technickém stavu. Při skladování je nutno zajistit, aby nedošlo k navlhnutí zkratovacích a uzemňovacích lan. Před každým použitím je třeba provést vizuální kontrolu zkratovací soupravy a nejméně jedenkrát ročně důkladnou kontrolu souprav včetně očištění, dotažení všech spojovacích míst a prověření ohmického odporu. Pokud je při těchto kontrolách zjištěna jakákoliv závada (poškozená izolace, deformace apod.), je nutno zkratovací soupravu vyřadit z používání. Také zkratovací souprava vystavena účinkům zkratového proudu musí být vyřazena, kromě případu, kdy by se jednoznačně prokázalo (prověřením, výpočtem), že nemohlo dojít k jejímu poškození. Poškozenou zkratovací soupravu doporučujeme odeslat výrobcí k opravě.

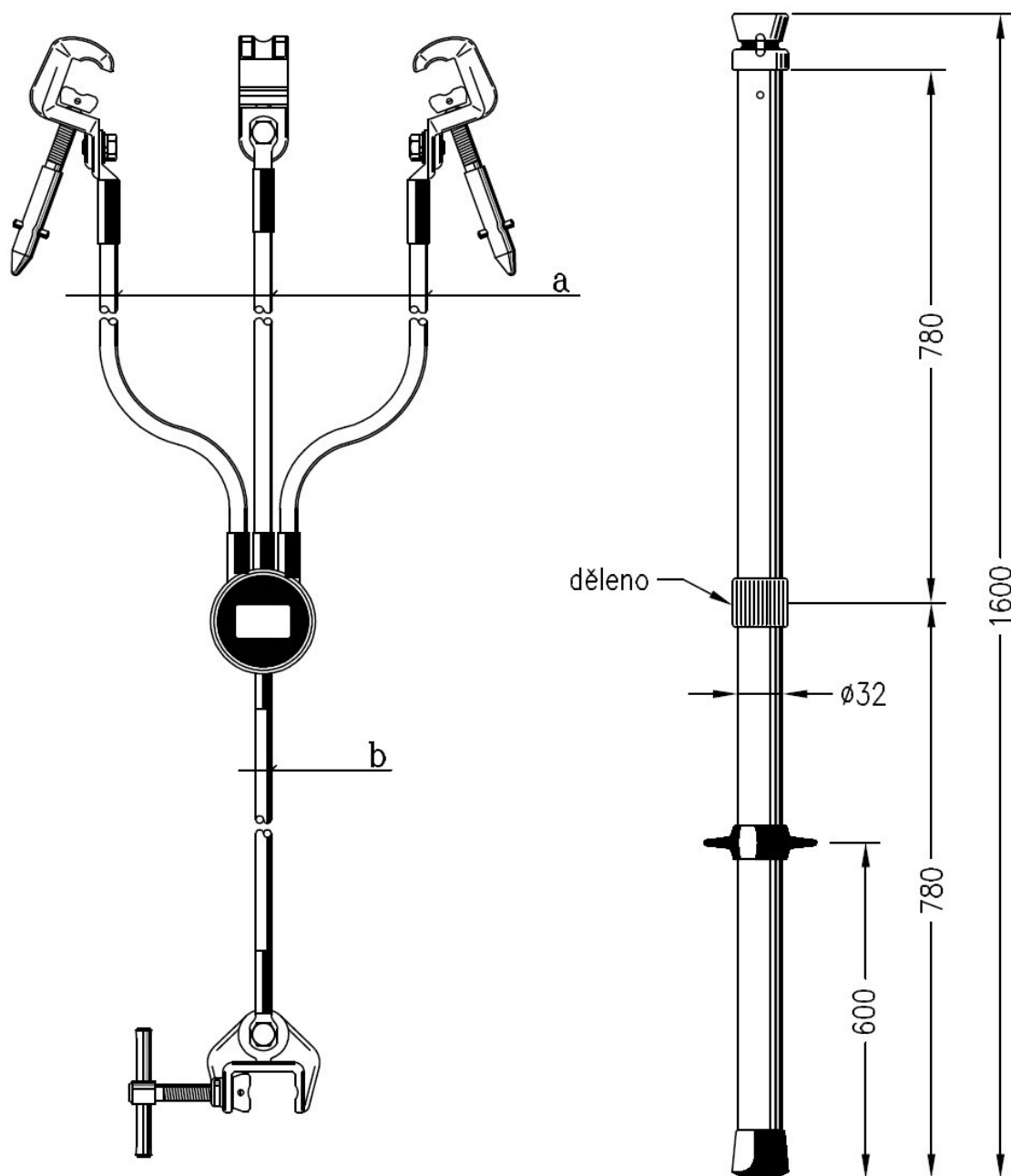
Předpokládaná životnost zkratovacích souprav je 10 let. Povinnosti provozovatele jsou podrobněji uvedeny v příloze č.1 PNE 359705.



ZKRATOVACÍ SOUPRAVA 38,5kV

typ 152 035

Univerzální zkratovací souprava pro vrchní vedení s napětím do 38,5kV.



pozn.: v objednávce je nutné specifikovat zkratovou odolnost

TECHNICKÉ ÚDAJE

Připojení na:	Zkratová odolnost	6kA/1s	8kA/1s	10kA/1s	15kA/1s
-kruhový vodič ø5-20 mm	Průřez lana a	25 mm ²	35 mm ²	50 mm ²	70 mm ²
-plochý vodič do ≠20 mm	b	25 mm ²	25 mm ²	25 mm ²	35 mm ²
-kulový bod ø20 mm	délka lana a	2000 mm	2000 mm	2000 mm	2000 mm
-T bod ø15 mm	b	1500 mm	1500 mm	1500 mm	1500 mm
Souprava je dodávána	dvoudílná izolační tyč	1 ks	1 ks	1 ks	1 ks
v ochranném pouzdrů.	hmotnost soupravy	6,5 kg	7 kg	7,5 kg	8 kg

Zkoušení:

Zkoušení se provádí podle ČSN EN 61230, PNE 359700 a PNE 359705. Na každé zkratovací soupravě je ve výrobním závodě provedena kusová zkouška. Datum provedení zkoušky a číslo oprávněné zkušebny je vyznačeno na štítku.

Balení:

Zkratovací souprava je dodávána v pouzdru. Ke každému výrobku je přiložen návod k použití a záruční list.

Skladování:

Výrobek je nutno skladovat v suchých prostorech bez možnosti mechanického poškození.

Záruka:

Na výrobek je poskytována záruka po dobu uvedenou na záručním listu. Záruka se vztahuje na vady prokazatelně způsobené výrobcem. Na vady způsobené neodborným zacházením a nevhodným skladováním se záruka nevztahuje.

