



ELPOM



ELPOM Czechia s.r.o. | Fáblovka 405 | 533 52 Pardubice | Czech Republic | Tel.: +420 466 330 782 | www.elpom.cz

VYBÍJECÍ ZAŘÍZENÍ typ 401 035, 401 110

Návod k použití

Všeobecný popis:

Pomůcka je určena k vybíjení zbytkových nábojů na elektrických obvodech (vysílače HDO, elektrostatické odlučovače apod.) při jejich odpojení od napájecích zdrojů.

Tyč vybíjecího zařízení je z elektroizolačního materiálu zakončená hlavicí s háčkem, na které je připojeno svodové lano se zemnicí svorkou (varianta A; B). Spodní část tyče je opatřena rukojetí (typ 401035) nebo ochranným nákržkem a zátkou (typ 401110), které vymezují část pro uchopení tyče při manipulaci. Vybíjecí zařízení je typově odzkoušeno a splňuje normu ČSN EN 61230 a PNE 359705.

Důležité upozornění:

1. Vybíjecí zařízení se musí používat v souladu s PNE 330000-6, ČSN EN 50110-1 a ostatními místními provozními předpisy v platném znění.
2. Při práci s vybíjecím zařízením je nutné použít předepsané ochranné pracovní pomůcky.
3. Klimatická třída vybíjecího zařízení: normál -25°C až +55°C
4. Vybíjecí zařízení je určeno pro vnitřní a venkovní použití za normálních klimatických podmínek, tj. bez deště, mlhy a sněžení.

Návod k použití:

Používány mohou být pouze pomůcky označené platným kontrolním štítkem, potvrzujícím, že na výrobku byla provedena kusová zkouška. Vybíjecí zařízení se musí před použitím vizuálně zkontrolovat, musí být čisté, suché a nesmí být mechanicky poškozené. Před použitím vybíjecího zařízení je nutno se přesvědčit, že příslušný obvod je odpojen od zdroje.

Na místě použití nejprve připojíme zemní svorku svodového lana na určeném místě, které musí být zbaveno nečistot popř. koroze. Po připojení zemní svorky uchopíme izolační tyč a provedeme vybití dotykem nebo zavěšením dotykové hlavice na vybíjené zařízení.

Pokyny pro údržbu zkratovacích souprav:

Vybíjecí zařízení je nutno udržovat v dobrém technickém stavu. Před každým použitím je nutné provést vizuální kontrolu a nejméně 1 krát ročně důkladnou kontrolu včetně očištění.

Provozovatel je povinen vybíjecí zařízení předkládat k periodickým zkouškám v předepsaných lhůtách dle PNE 381981.

Zkoušení:

Zkoušení se provádí podle ČSN EN 61230, PNE 359700 a PNE 359705. Na každém vybíjecím zařízení je ve výrobním závodě provedena kusová zkouška. Datum provedení zkoušky a číslo oprávněné zkušebny je vyznačeno na štítku.

Balení:

Vybíjecí zařízení je dodáváno bez pouzdra. Ke každému výrobku je přiložen návod k použití a záruční list.

Skladování:

Výrobek je nutno skladovat v suchých prostorech bez možnosti mechanického poškození.

Záruka:

Na výrobek je poskytována záruka po dobu uvedenou na záručním listu. Záruka se vztahuje na vady prokazatelně způsobené výrobcem. Na vady způsobené neodborným zacházením a nevhodným skladováním se záruka nevztahuje.

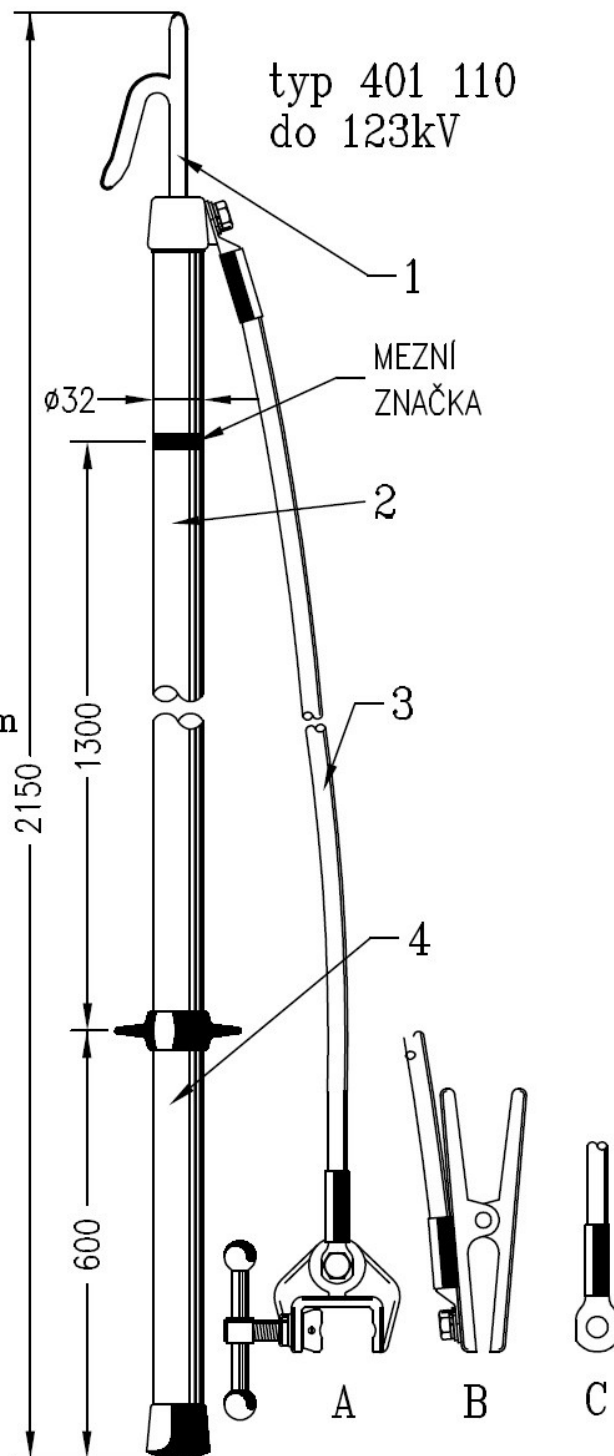
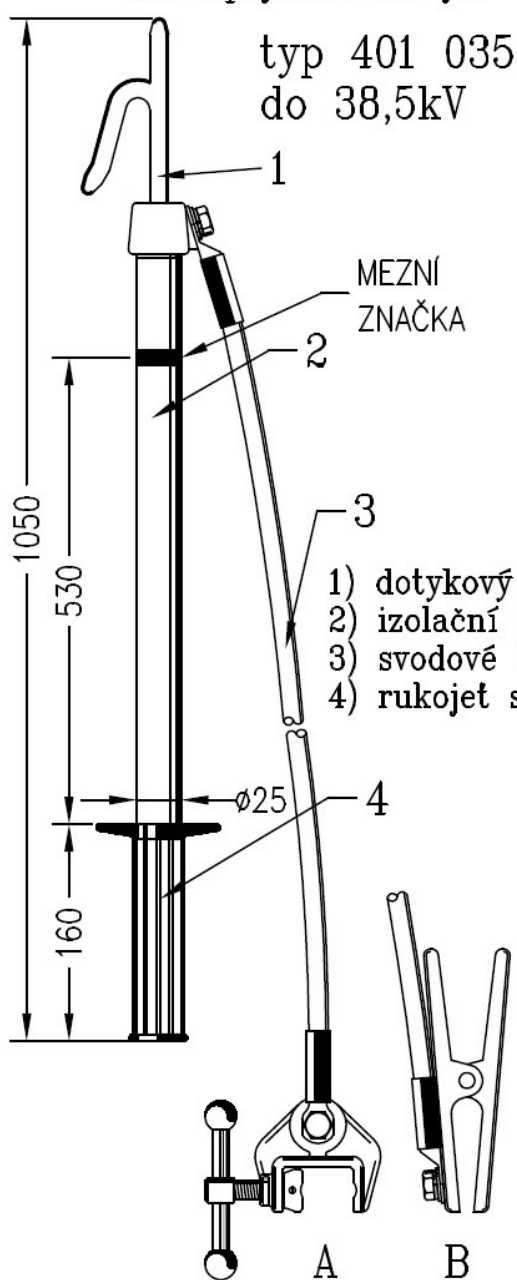




VYBÍJECÍ ZAŘÍZENÍ

typ 401 035
typ 401 110

Používá se k vybíjení zbytkových nábojů na elektrických obvodech, (Vysílače HD0, elektrostatické odlučovače a pod.) při jejich odpojení od napájecích zdrojů.



TECHNICKÉ ÚDAJE

Připojení na:

A-šroubová svorka $\varnothing 5-20\text{mm}$

$\neq 5-20\text{mm}$

B-pérová svorka $\neq 2-25\text{mm}$

C-kabelové oko
pevné připojení
na šroub M10

-vyrobena dle

PNE 359700

ČSN 359703

Provedení

A

B

C

Průřez lana

-25mm²

-25mm²

-25mm²

Délka lana

-3000mm

-3000mm

-3000mm

Hmotnost soupravy

typ 401 035

-2,8kg

-1,6kg

-1,3kg

typ 401 123

-3,3kg

-2,1kg

-1,8kg

