



ELPOM



ELPOM Czechia s.r.o. | Fáblovka 405 | 533 52 Pardubice | Česká republika | Tel.: +420 466 330 782 | www.elpom.cz

ZKOUŠEČKY VN, VVN S KOMBINOVANOU SIGNALIZACÍ 3,6 – 420 kV typ 102 ...

Návod k použití

Všeobecný popis:

Jedná se o kapacitní zkoušečky typu L (dle klasifikace ČSN EN 61243-1) určené ke zjištění přítomnosti vysokého a velmi vysokého napětí o kmitočtu 50 Hz na el. zařízeních. Přítomnost napětí na dotykovém hrotu je jednoznačně signalizována optickým a zvukovým signálem. Zvukový signál je tvořen piezokeramickou sirénou s pronikavým kolísavým tónem, optický signál dvěma střídavě červeně blikajícími vysoce svítícími LED diodami.

Důležité upozornění:

1. Zkoušečka se musí používat v souladu s PNE 330000-6, ČSN EN 50110-1 a ostatními místními provozními předpisy v platném znění.
2. Klimatická třída zkoušečky: normál -25 °C až +55 °C
3. Zkoušečky jsou konstruovány pro používání ve vnitřním a venkovním prostředí za normálních klimatických podmínek. To znamená, že nesmějí být používány za deště, mlhy a sněžení.

Kontrola správné funkce:

Kontrola správné funkce zkoušečky včetně stavu napájecích článků se provádí testovacím tlačítkem. Při jeho stisknutí musí zkoušečka vydávat optický a zvukový signál. Zkoušečka má vestavěný elektrický obvod, který trvale kontroluje stav napájecích článků. Při poklesu jejich napětí pod nastavenou hranici tento obvod automaticky zablokuje optickou a zvukovou signalizaci a zkoušečka při stisknutí testovacího tlačítka nevydává žádný signál. V takovém případě je nutná výměna napájecích článků.

Postup při použití zkoušečky:

- a) Po vyjmutí zkoušečky z pouzdra provedeme zevrubnou kontrolu stavu prohlídkou, zkoušečka musí být čistá, suchá, mechanicky nepoškozená.
- b) Zkontrolujeme jmenovité napětí zkoušečky (je vždy uvedeno na izolační části tyče) zda odpovídá jmenovitému napětí sítě.
- c) Izolační tyče zkoušeček VVN jsou složeny ze dvou, event. třech kusů, které je nutno před použitím zkoušečky na el. zařízení sestavit a zajistit dotažením šroubového spoje.
- d) Před použitím zkontrolujeme správnou funkčnost zkoušečky testovacím tlačítkem. Po jeho stisknutí musí zkoušečka vydávat zvukový a optický signál. Jestliže k signalizaci nedojde, je nutno provést výměnu napájecích článků.

- e) Zkoušečku přiložíme na měřené el. zařízení (zkouší se každá fáze zvlášť). Přitom zkoušečku musíme držet pouze za rukojeť - to je část vymezená ochranným gumovým nákrůžkem a zátkou u zkoušeček VVN (nebo za gumovou rukojeť u zkoušeček VN). Zjišťování přítomnosti nebo nepřítomnosti vysokého napětí v rozvodných zařízeních se musí provádět pouze na živých holých částech a to přímým kovovým dotykem. *Zakazuje se ověřovat přítomnost nebo nepřítomnost napětí pokud nebude splněn požadavek přímého elektrického spojení s ověřovaným zařízením.*
- f) Po vlastním použití musíme provést kontrolu správné funkce zkoušečky testovacím tlačítkem.
- g) Při použití zkoušečky kategorie L ve vnitřních nebo venkovních rozvodnách si je třeba uvědomit, možný vliv rušivých napětí na změnu gradientu elektrického pole a tím v určitém místě ovlivnění správné indikace zkoušečky. V tomto případě výrobce doporučuje upozornit na toto místo v místních provozních předpisech a pro zkoušení určit místo, kde k těmto vlivům nedochází.
- h) Mezní značka červené barvy vymezuje na izolační části fyzickou hranici, po kterou lze vložit zkoušečku mezi živé části nebo se jich dotknout

Napájecí zdroj:

Zkoušečka má vestavěný napájecí zdroj, který je tvořen čtyřmi kusy alkalických tužkových článků 1,5 V (typ AA). Stav napájecích článků se zjišťuje testovacím tlačítkem viz bod 1. Vlastní výměnu napájecích článků provádíme po odšroubování dotykového hrotu a sejmutí vrchního krytu indikační hlavice. Životnost napájecích článků je při běžném používání cca 2 roky, po této době výrobce doporučuje články vyměnit. V případě, že je zkoušečka dlouhodobě mimo provoz, je nutné napájecí články vyjmout. Pokud provozovatel není schopen zajistit včasnou výměnu napájecích článků tak, aby nedocházelo k vytečení elektrolytu, výrobce doporučuje nahradit alkalické napájecí články lithiovými.

Pokyny pro údržbu:

Provozovatel je povinen zkoušečku předkládat k periodickým zkouškám v předepsaných lhůtách dle PNE 35 9700. V období mezi periodickými zkouškami kontrolovat pravidelně vnější mechanický stav a způsob uskladnění. Zkoušečky je nutno udržovat čisté, suché, nedeformované, mechanicky neporušené a kompletní. V případě vytečení elektrolytu z napájecích článků musí být zkoušečka vyřazena z používání. Bez následné opravy u výrobce je zakázáno takovou zkoušečku používat.

Zkoušení:

Zkoušečky jsou typově odzkoušeny ve státě autorizované zkušebně EGÚ Běchovice a splňují normu PNE 359700 a ČSN EN 61243-1. Na každém výrobku je před expedicí provedena kusová zkouška. Datum provedení zkoušky a číslo oprávněné zkušebny je vyznačeno na štítku.

Balení:

Zkoušečka je dodávána v pouzdru. Ke každému výrobku je přiložen návod k použití a záruční list.

Skladování a uložení v provozu:

Výrobek je nutno skladovat v suchých bezprašných prostorách bez možnosti mechanického poškození a nevystavovat přímým slunečním paprskům a ionizujícímu záření.

Záruka:

Na výrobek je poskytována záruka po dobu uvedenou na záručním listu. Záruka se vztahuje na vady prokazatelně způsobené výrobcem. Na vady způsobené neodborným zacházením a nevhodným skladováním se záruka nevztahuje.

Informace k likvidaci baterií:

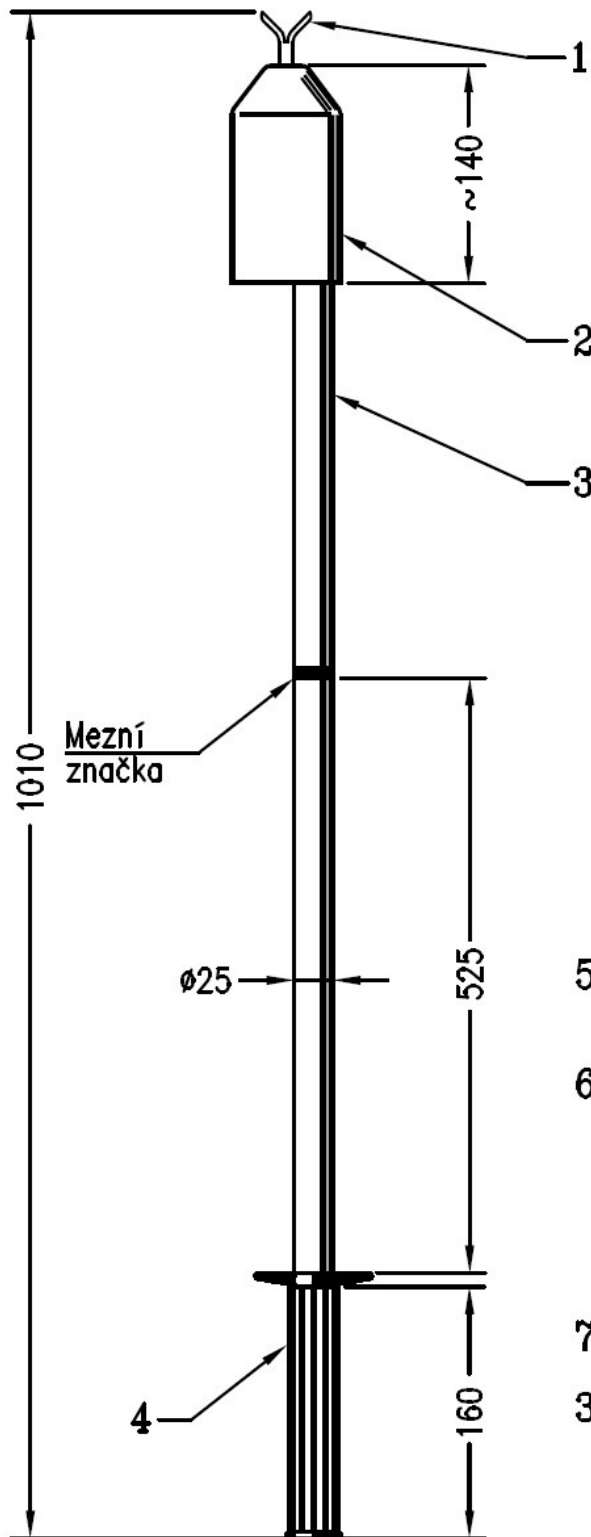
Použité napájecí články nepatří do běžného komunálního odpadu. Uživatel je povinen je bezplatně odevzdat na místech zpětného odběru (např. sběrné boxy v prodejnách nebo sběrné dvory). Symbol přeškrtnuté popelnice značí zákaz vyhazování do smíšeného odpadu.





ZKOUŠEČKA VN s kombinovanou signalizací

typ 102 ...

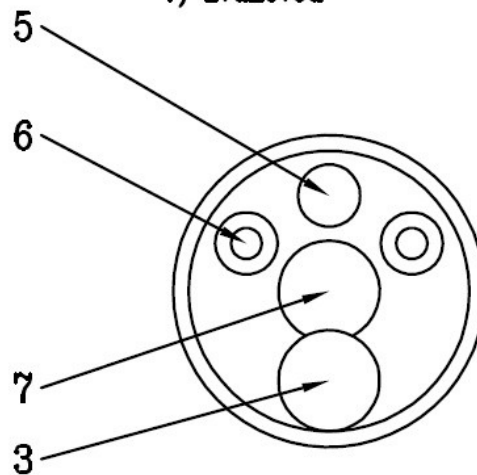


TYP	JMENOVITÉ NAPĚTÍ ZKOUŠEČKY
102 003	3,6kV
102 006	7,2kV
102 010	12kV
102 022	25kV
102 025	27,5kV
102 035	38,5kV

- 1) Dotykový hrot
- 2) Indikační hlavice
- 3) Izolační tyč
- 4) Rukojet s nákrůžkem

UMÍSTĚNÍ INDIKAČNÍCH PRVKŮ

- 5) Testovací tlačítko
- 6) LED diody
- 7) Zvukovod



TECHNICKÉ ÚDAJE

- Výrobek vyhovuje ČSN EN 61243-1 a PNE 359700
- Jmenovité napětí- 3,6 kV až 38,5 kV
- Kmitočet - 50 Hz
- Napájecí zdroj- tužkový článek vel. AA - 4 ks
- Kategorie použití - vnitřní
- Klimatická třída- N (použití při -25°C až 55°C)
- Kategorie provedení - L (bez prodloužené dotykové elektrody), skupina indikace- III
- Hmotnost - 0,7kg
- Zkoušečka je dodávána v pouzdru.

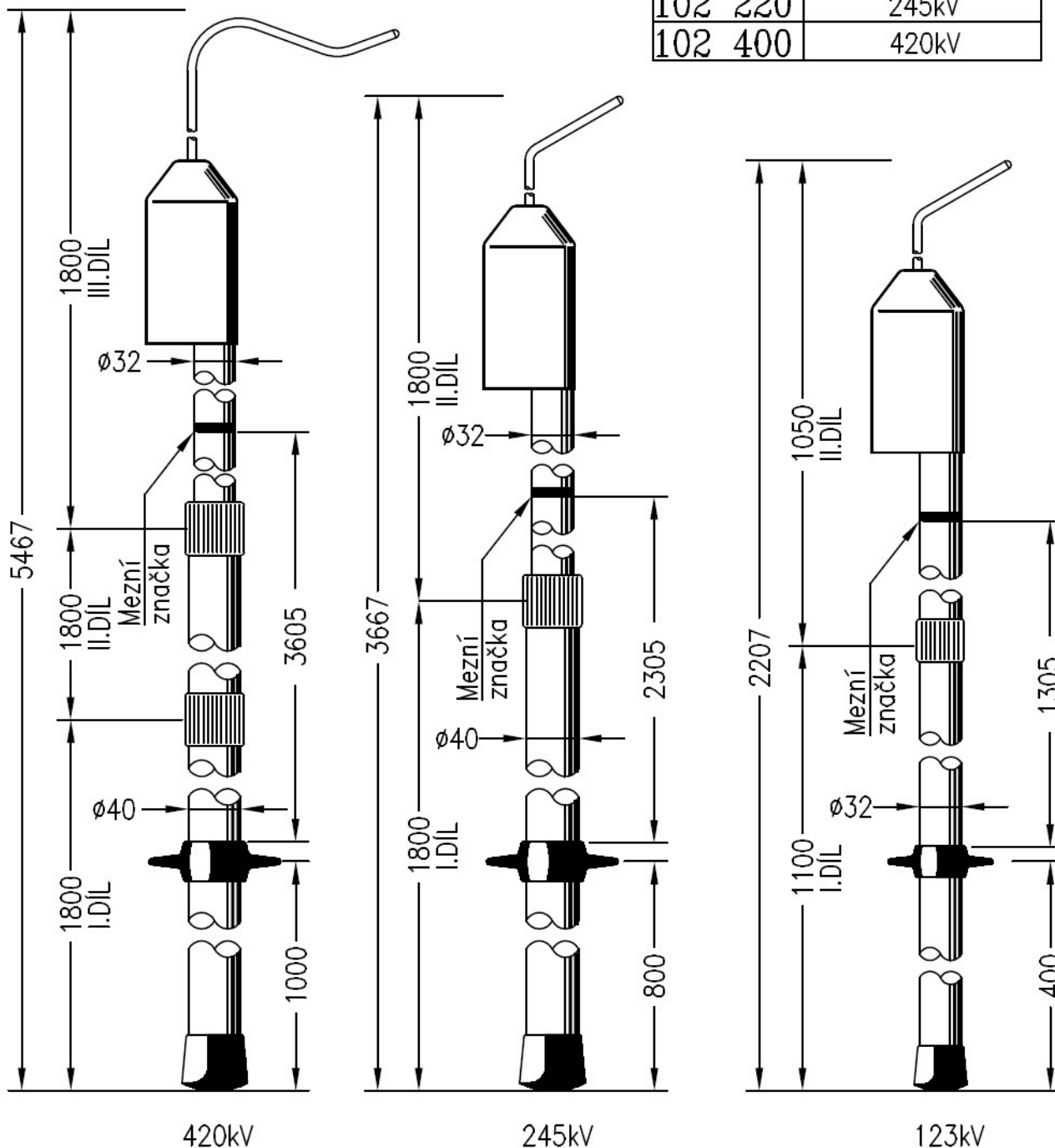


ZKOUŠEČKA VVN s kombinovanou signalizací

typ 102 ...



TYP	JMENOVITÉ NAPĚTÍ ZKOUŠEČKY
102 110	123kV
102 220	245kV
102 400	420kV



TECHNICKÉ ÚDAJE

- Výrobky vyhovují ČSN EN 61243-1 a PNE 359700
- Jmenovité napětí- 110 kV až 420 kV
- Kmitočet - 50 Hz
- Napájecí zdroj- tužkový článek vel. AA - 4 ks
- Kategorie použití - vnitřní
- Klimatická třída- N (použití při -25°C až 55°C)
- Kategorie provedení - L (bez prodloužené dotykové elektrody), skupina indikace- III
- Hmotnost - 102 110 - 1,5 kg, 102 220 - 2,1 kg, 102 420 - 3,2 kg
- Zkoušečky jsou dodávány v pouzdru.