



ELPOM



ELPOM Czechia s.r.o. | Fáblovka 405 | 533 52 Pardubice | Czech Republic | Tel.: +420 466 330 782 | www.elpom.cz

ZKOUŠEČKY VN, VVN S KOMBINOVANOU SIGNALIZACÍ 3,6 – 420 kV typ 103 ...

Návod k použití

Všeobecný popis:

Jedná se o kapacitní zkoušečky typu L (dle klasifikace ČSN EN 61243-1) určené ke zjištění přítomnosti vysokého a velmi vysokého napětí o kmitočtu 50 Hz na el. zařízeních. Přítomnost napětí na dotykovém hrotu je jednoznačně signalizována optickým a zvukovým signálem. Zvukový signál je tvořen piezokeramickou sirénou s pronikavým kolísavým tónem, optický signál dvěma střídavě červeně blikajícími vysoce svítícími LED diodami.

Důležité upozornění:

1. Zkoušečka se musí používat v souladu s PNE 330000-6, ČSN EN 50110-1 a ostatními místními provozními předpisy v platném znění.
2. Klimatická třída zkoušečky: normál -25°C až +55°C
3. Zkoušečky jsou konstruovány pro používání ve vnitřním a venkovním prostředí bez omezení. To znamená, i za deště, mlhy a sněžení.

Kontrola správné funkce:

Kontrola správné funkce zkoušečky včetně stavu napájecích článků se provádí testovacím tlačítkem. Při jeho stisknutí musí zkoušečka vydávat optický a zvukový signál. Zkoušečka má vestavěný elektrický obvod, který trvale kontroluje stav napájecích článků. Při poklesu jejich napětí pod nastavenou hranici tento obvod automaticky zablokuje optickou a zvukovou signalizaci a zkoušečka při stisknutí testovacího tlačítka nevydává žádný signál. V takovém případě je nutná výměna napájecích článků.

Postup při použití zkoušečky:

- a) Po vyjmutí zkoušečky z pouzdra provedeme zevrubnou kontrolu stavu prohlídkou, zkoušečka musí být čistá, suchá, mechanicky nepoškozená.
- b) Zkontrolujeme jmenovité napětí zkoušečky (je vždy uvedeno na izolační části tyče) zda odpovídá jmenovitému napětí sítě.
- c) Izolační tyče zkoušeček VVN jsou složeny ze dvou, event. třech kusů, které je nutno před použitím zkoušečky na el. zařízení sestavit a zajistit dotažením šroubového spoje.
- d) Před použitím zkontrolujeme správnou funkčnost zkoušečky testovacím tlačítkem. Po jeho stisknutí musí zkoušečka vydávat zvukový a optický signál. Jestliže k signalizaci nedojde, je nutno provést výměnu napájecích článků.
- e) Zkoušečku přiložíme na měřené el. zařízení (zkouší se každá fáze zvlášť). Přitom zkoušečku musíme držet pouze za rukojeť - to je část vymezená ochranným gumovým

nákružkem a zátkou u zkoušeček VVN (nebo za gumovou rukojeť u zkoušeček VN). Zjišťování přítomnosti nebo nepřítomnosti vysokého napětí v rozvodných zařízeních se musí provádět pouze na živých holých částech a to přímým kovovým dotykem. *Zakazuje se ověřovat přítomnost nebo nepřítomnost napětí pokud nebude splněn požadavek přímého elektrického spojení s ověřovaným zařízením.*

- f) Po vlastním použití musíme provést kontrolu správné funkce zkoušečky testovacím tlačítkem.
- g) Při použití zkoušečky kategorie L ve vnitřních nebo venkovních rozvodnách si je třeba uvědomit, možný vliv rušivých napětí na změnu gradientu elektrického pole a tím v určitém místě ovlivnění správné indikace zkoušečky. V tomto případě výrobce doporučuje upozornit na toto místo v místních provozních předpisech a pro zkoušení určit místo, kde k těmto vlivům nedochází.
- h) Mezní značka červené barvy vymezuje na izolační části fyzickou hranici, po kterou lze vložit zkoušečku mezi živé části nebo se jich dotknout.

Napájecí zdroj:

Zkoušečka má vestavěný napájecí zdroj, který je tvořen čtyřmi kusy alkalických tužkových článků 1,5 V (typ AA). Stav napájecích článků se zjišťuje testovacím tlačítkem viz bod 1. Vlastní výměnu napájecích článků provádíme po odšroubování dotykového hrotu a sejmutí vrchního krytu indikační hlavice. Životnost napájecích článků je při běžném používání cca 2 roky, po této době výrobce doporučuje články vyměnit. V případě, že je zkoušečka dlouhodobě mimo provoz, je nutné napájecí články vyjmout. Pokud provozovatel není schopen zajistit včasnou výměnu napájecích článků tak, aby nedocházelo k vytečení elektrolytu, výrobce doporučuje nahradit alkalické napájecí články lithiovými.

Pokyny pro údržbu:

Provozovatel je povinen zkoušečku předkládat k periodickým zkouškám v předepsaných lhůtách dle PNE 359700. V období mezi periodickými zkouškami kontrolovat pravidelně vnější mechanický stav a způsob uskladnění. Zkoušečky je nutno udržovat čisté, suché, nedeformované, mechanicky neporušené a kompletní. V případě vytečení elektrolytu z napájecích článků musí být zkoušečka vyřazena z používání. Bez následné opravy u výrobce je zakázáno takovou zkoušečku používat.

Zkoušení:

Zkoušečky jsou typově odzkoušeny ve státě autorizované zkušebně EGÚ Běchovice a splňují normu PNE 359700 a ČSN EN 61243-1. Na každém výrobku je před expedicí provedena kusová zkouška. Datum provedení zkoušky a číslo oprávněné zkušebny je vyznačeno na štítku.

Balení:

Zkoušečka je dodávána v pouzdru. Ke každému výrobku je přiložen návod k použití a záruční list.

Skladování a uložení v provozu:

Výrobek je nutno skladovat v suchých bezprašných prostorách bez možnosti mechanického poškození a nevystavovat přímým slunečním paprskům a ionizujícímu záření.

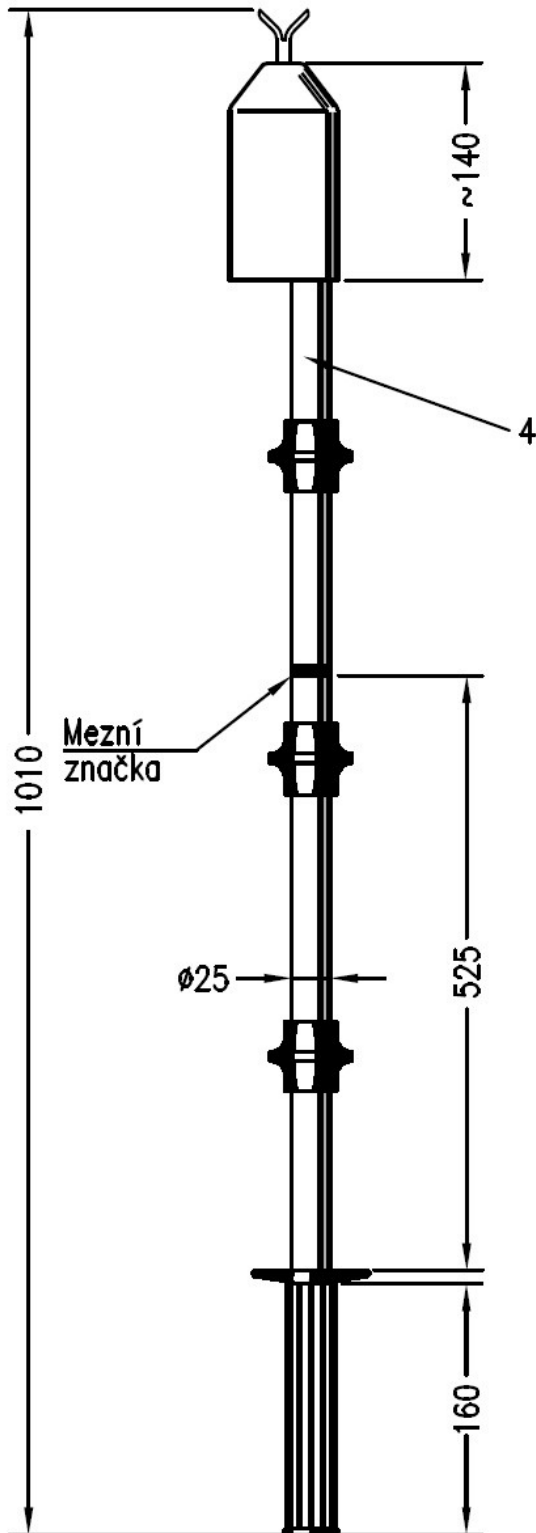
Záruka:

Na výrobek je poskytována záruka po dobu uvedenou na záručním listu. Záruka se vztahuje na vady prokazatelně způsobené výrobcem. Na vady způsobené neodborným zacházením a nevhodným skladováním se záruka nevztahuje





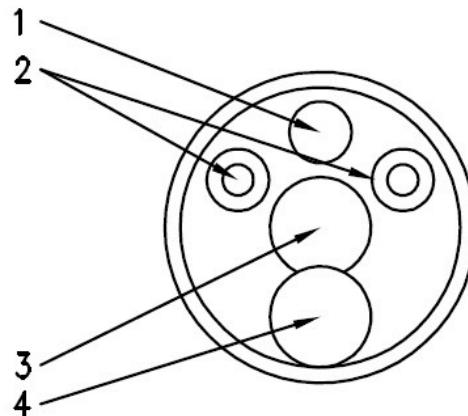
ZKOUŠEČKA VN s kombinovanou signalizací venkovní provedení typ 103 ...



TYP	JMENOVITÉ NAPĚTÍ ZKOUŠEČKY
103 003	3,6kV
103 006	7,2kV
103 010	12kV
103 022	25kV
103 025	27,5kV
103 035	38,5kV

UMÍSTĚNÍ INDIKAČNÍCH PRVKŮ

- 1) Testovací tlačítko
- 2) LED diody
- 3) Zvukovod
- 4) Izolační trubka



TECHNICKÉ ÚDAJE

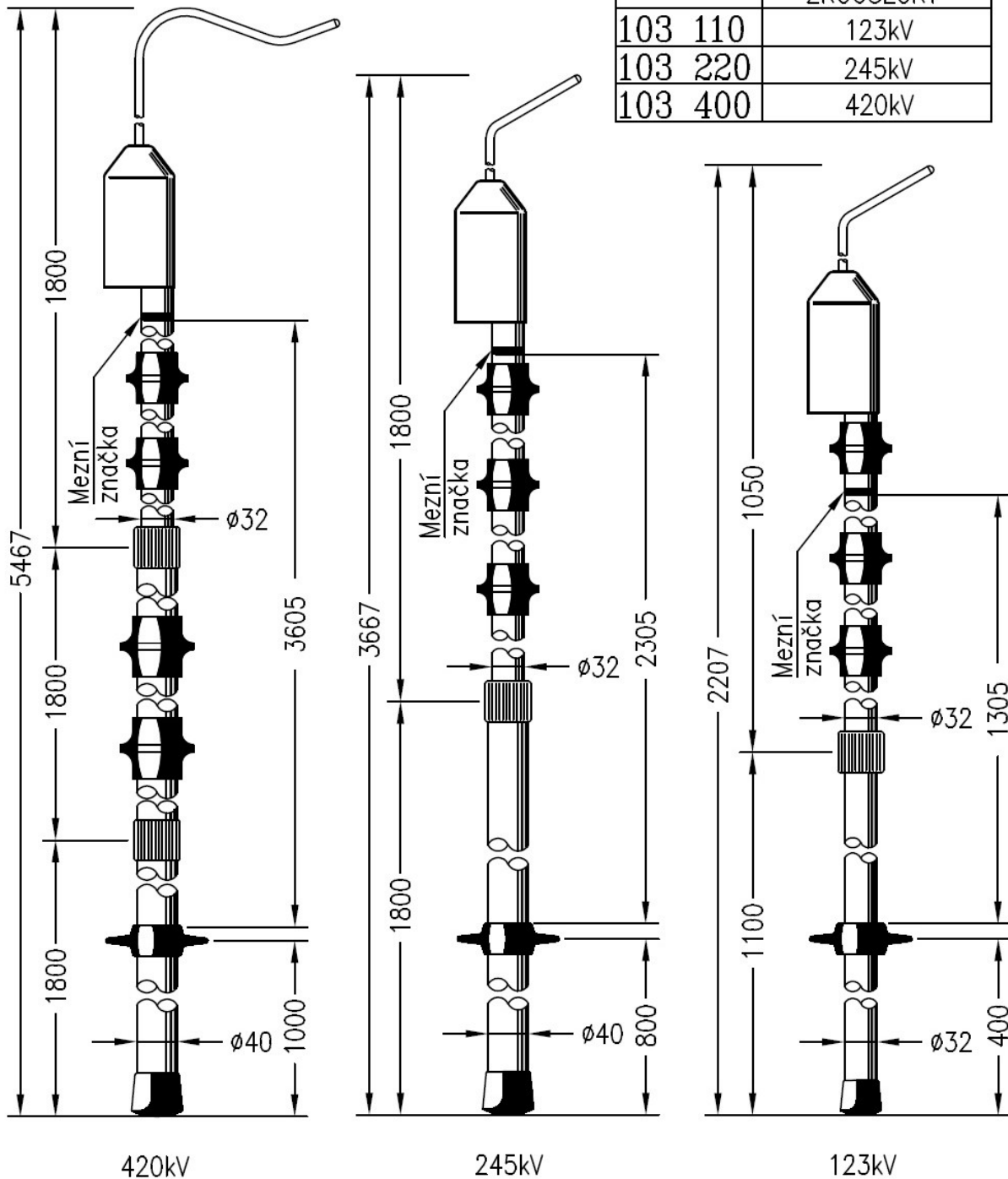
- Výrobek vyhovuje ČSN EN 61243-1 a PNE 359700
- Jmenovité napětí- 3,6 kV až 38,5 kV
- Kmitočet - 50 Hz
- Napájecí zdroj- tužkový článěk vel. AA - 4 ks
- Kategorie použití - venkovní
- Klimatická třída- N (použití při -25°C až 55°C)
- Kategorie provedení - L (bez prodloužené dotykové elektrody), skupina indikace- III
- Hmotnost - 0,85kg
- Zkoušečka je dodávána v pouzdru.



ZKOUŠEČKA VVN s kombinovanou signalizací venkovní provedení typ 103 ...



TYP	JMENOVITÉ NAPĚTÍ ZKOUŠEČKY
103 110	123kV
103 220	245kV
103 400	420kV



TECHNICKÉ ÚDAJE

- Výrobky vyhovují ČSN EN 61243-1 a PNE 359700
- Jmenovité napětí- 110 kV až 420 kV
- Kmitočet - 50 Hz
- Napájecí zdroj- tužkový článek vel. AA - 4 ks
- Kategorie použití - venkovní
- Klimatická třída- N (použití při -25°C až 55°C)
- Kategorie provedení - L (bez prodloužené dotykové elektrody), skupina indikace- III
- Hmotnost - 103110 - 1,6 kg, 103220 - 2,2 kg, 103420 - 3,4 kg
- Zkoušečky jsou dodávány v pouzdru.