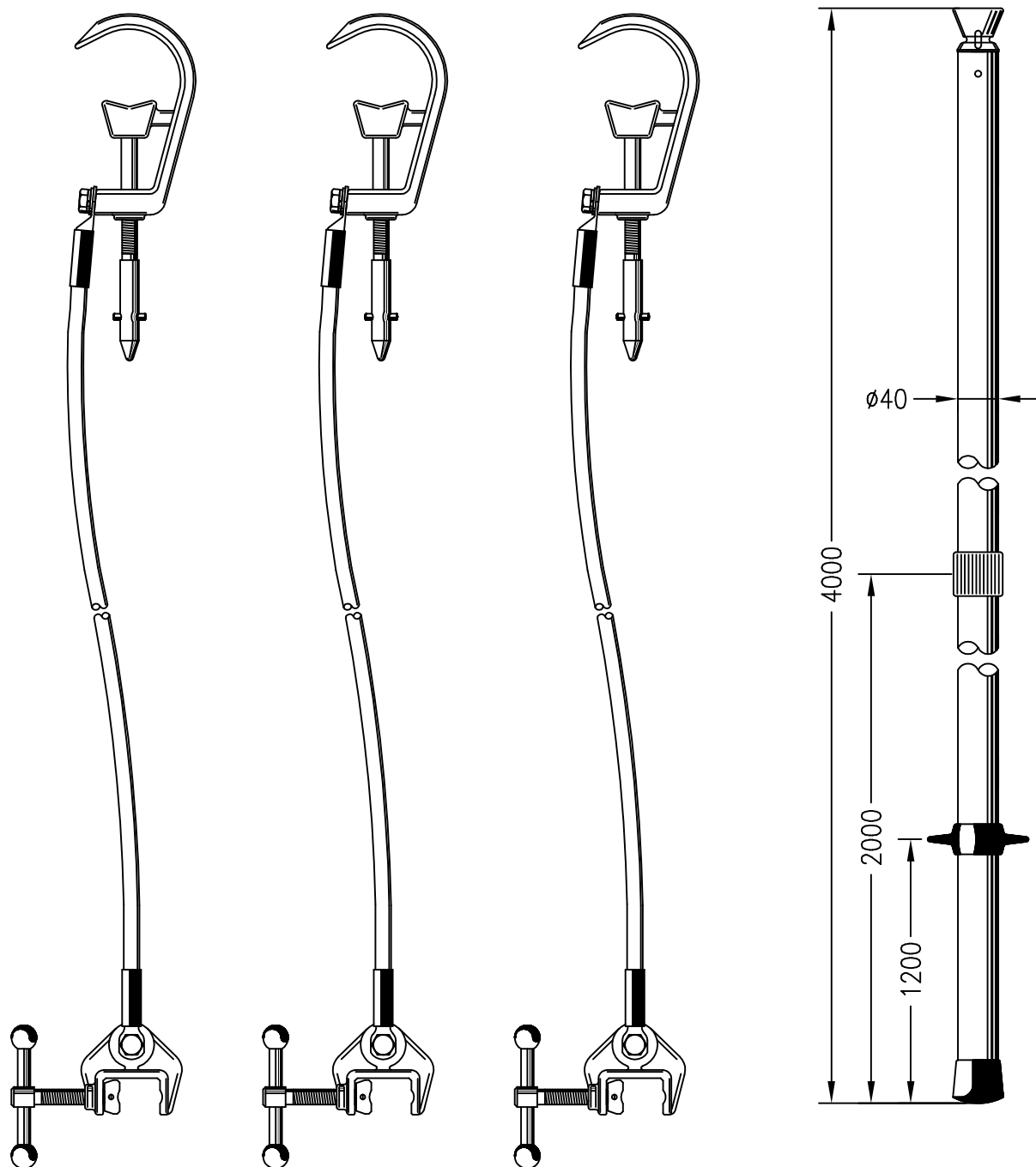




ZKRATOVACÍ SOUPRAVA 245kV

typ 156 220

Zkratovací souprava pro vrchní vedení s napětím do 245 kV.



TECHNICKÉ ÚDAJE

Připojení na:

-trubkový vodič $\varnothing 70-100\text{mm}$

Zkratová odolnost

-10kA/1s -15kA/1s -19kA/1s
-13,9kA/0,5s -19,5kA/0,5s -26,5kA/0,5s

Vrcholový činitel

-n=2,5 -n=2,5 -n=2,5

Průřez lana

-50mm² -70mm² -95mm²

Délka lana

- 4,5 m - 4,5 m - 4,5 m

Jednodílná izol.tyč

-1ks -1ks -1ks

Hmotnost soupr.[kg]

-13,5 -16,5 -19,5