



ELPOM



ELPOM Czechia s.r.o. | Fáblovka 405 | 533 52 Pardubice | Czech Republic | Tel.: +420 466 330 782 | www.elpom.cz

ZKRATOVACÍ SOUPRAVA NEVERS – PA3GTI

Návod k použití

Výrobce:

PENTA ESP
ZI Les plaines
267 80 Malataverne
Francie

Dodavatel:

ELPOM Czechia s.r.o.
Fáblovka 405
533 52 Pardubice
Česká republika

1. Základní údaje:

Zkratovací souprava NEVERS – PA3GTI se používá na venkovních vedeních VN a je určena:

- pro vyzkoušení beznapěťového stavu venkovního vedení,
- ke zkratování venkovního vedení ze země.

Tyto činnosti může provádět jeden pracovník.

Hlavní technické údaje:

- nejvyšší zkratový proud 8 kA/1s,
- maximální výška vedení nad zemí 11,5 m,
- průměr vodičů od 3 do 22 mm.

Zkratovací souprava splňuje požadavky ČSN EN 61230.

2. Popis:

Složení soupravy:

PA3 GTI	Popis	Váha (kg)	Dodací číslo
3 ks	Duralová teleskopická třídílná tyč (2,2 – 5,45 m) s vodičovou svorkou a kuželovým adapterem	2,5	NE10
1 ks	Izolační tyč třídílná 1,5m + 1,6m + 1,6m	4,3	NE16E
1 ks	Košový adapter (spojovací růžice)	0,3	NE20
1 ks	Navíjecí buben s 3 x 10 m lana o průřezu 35 mm ² a zemnicí svorkou	12,5	NE21
1 ks	Zemnicí sonda 1,1 m, Ø 19 mm z galvanizované oceli	2,1	701
1 ks	Pouzdro textilní	2,2	NE24
1 ks	* Izolační teleskopická tyč čtyřdílná (1,98 – 5,88 m)	2,8	221035
1 ks	* Hlavice zkoušečky VN (indikátor)	2,0	MTAG / POWER

Poznámka: Položka v tabulce označená (*) je příslušenství na zvláštní objednávku (u hlavice zkoušečky je to např. typ MTAG nebo POWERLIGHT).

Popis jednotlivých dílů:

- Tři duralové teleskopické tyče, z nichž každá obsahuje:
 - patentovanou samosvornou vodičovou svorku pro vodiče Ø 3 až 22 mm,
 - kuželový adapter pro upevnění zkratovacího lana.
- Čtyřdílná izolační teleskopická tyč 221035 určená pro použití hlavice zkoušečky.
- Třídílná izolační tyč NE16E, která se skládá z následujících dílů:
 - horní díl NE17E, na kterém je připojen košový adapter pro spojení s duralovou teleskopickou tyčí popř. s izolační tyčí 221035 s hlavicí zkoušečky pro zjištění beznapěťového stavu,
 - střední díl NE18E,
 - spodní díl NE19E.
- Tři zkratovací měděná lana, každé o průřezu 35 mm² a délce 10 m. Každé lano se připojuje na kuželový adapter na spodní části duralové teleskopické tyče a druhou stranou na zemní svorku upevněnou na navíjecím bubnu.
- Kovový navíjecí buben se zemní svorkou pro připojení na šestihrannou zemní sondu. Navíjecí buben se dále využívá k odložení duralových teleskopických tyčí.
- Šestihranná zemní sonda z galvanizované oceli.
- Textilní pouzdro.

3. Práce se soupravou:

Důležité upozornění:

- Zkratovací souprava se musí používat v souladu s PNE 330000-6, ČSN EN 50110-1 a ostatními místními provozními předpisy v platném znění.
- Bezpečná izolační část NE16E je tvořena částí horního dílu, která je vymezena nákrůžkem spolu s červeným samolepícím štítkem obsahujícím nápis: SAFETY LIMIT, DO NOT EXCEED WITH HANDS (nepřekračujte rukama tuto mezní hranici pro uchopení) a košovým adapterem.
- Část pro uchopení tyče NE16E je vymezena zátkou spodní nebo střední tyče a nákrůžkem spolu s červeným samolepícím štítkem obsahujícím nápis: SAFETY LIMIT, DO NOT EXCEED WITH HANDS (nepřekračujte rukama tuto mezní hranici pro uchopení) na horní tyči.
- Při práci používat osobní ochranné prostředky a pomůcky určené zaměstnavatelem pro tento druh práce (např.: přilbu, brýle, izolační rukavice atd.).
- Souprava je konstruována pro používání v prostředí venkovním bez omezení, tzn. i za deště, sněžení a mlhy. Určeno pro klimatickou třídu normál od -25°C do +55°C.

Příprava:

- Umístit zkratovací soupravu nedaleko podpěrného bodu, kde při manipulaci se zkratovací soupravou dochází k menšímu výkyvu vodičů.
- Zarazit do země zemní sondu v určité vzdálenosti od osy vedení.
- Úplně odvinout zkratovací lano z navíjecího bubnu.
- Upevnit navíjecí buben na zemní sondu.
- Povolit blokovací objímky duralových teleskopických tyčí a roztáhnout tyče na délku odpovídající výšce vodičů. Zajistit blokovací objímky.
- Duralové teleskopické tyče položit na odkládací konzolu navíjecího bubnu na straně kuželových adapterů.
- Připojit 3 zkratovací lana na každý ze tří kuželových adapterů duralových teleskopických tyčí. Dobře utáhnout křídlové matice.

Ověření beznapěťového stavu:

- Na izolační teleskopickou tyč 221035 připevnit autotestem ověřenou hlavici zkoušečky napětí.
- Sestavit třídílnou izolační tyč NE16E s košovým adapterem. Potřebnou délku lze regulovat vynecháním spodního dílu. Střední a horní díl musí být vždy použit.
- Izolační tyč 221035 se spojí s izolační tyčí NE16E tak, že se konec duralového trnu úplně zasune do košového adapteru na horním dílu izolační tyče NE16E a zajistí pootočením o 90° až na doraz čepu ve vodičí mezeře. Potřebnou délku izolační tyče 221035 lze regulovat vysunutím jednotlivých dílů dle potřeby a následnou aretací, která se provede otočením horní tyče ve směru šipky, dokud nezapadne do zajištěné polohy.
- Pomalu a rovnoměrně zvedat sestavenou tyč.
- Ověřit beznapěťový stav na každé fázi dle návodu hlavice zkoušečky a ponechat ji i s izolační tyčí 221035 zavěšenou na jednom z vodičů, které budou zkratovány.
- Otočit izolační tyčí NE16E o 90° tak, aby došlo k odpojení od izolační tyče 221035.

Uzemnění a zkratování vedení:

- Spojit první duralovou teleskopickou tyč s izolační tyčí NE16E obdobně jako při ověřování beznapěťového stavu.
- Pomalu a rovnoměrně zvednout sestavenou tyč a připojit vodičovou svorku duralové teleskopické tyče na vodič. Připojení se provádí zaklesnutím čelisti vodičové svorky o vodič.
- Otočit izolační tyčí NE16E o 90° tak, aby došlo k odpojení od duralové teleskopické tyče.
- Stejně postupovat při instalaci druhé a třetí duralové teleskopické tyče.
- Po zazkratování všech tří fází sejmout izolační tyč 221035 s hlavici zkoušečky napětí.

Demontáž zkratovací soupravy:

- Izolační tyč NE16E spojit se zavěšenou duralovou teleskopickou tyčí.
- Nadzvednout sestavenou tyč, čímž se vodičová svorka odpojí od vodiče a pomalu ji spustit na zem. U vodičů slabého průřezu postupovat zvlášť opatrně a bez násilí.
- Stejným způsobem odpojit a spustit další dvě duralové teleskopické tyče.

4. Pokyny pro údržbu:

- **Pokud zkratovací soupravou prošel zkratový proud, je nutno ji vyřadit z používání!**
- Pro duralové teleskopické tyče je určena čisticí sada NE27.
- Pro izolační tyče je určena čisticí sada NE28.
- Před a po použití vždy pečlivě zkontrolovat zkratovací soupravu, zvláště následující části:
 - čelisti vodičových svorek,
 - duralové teleskopické tyče a jejich blokovací objímky,
 - stav izolačních tyčí,
 - zkratovací lana včetně jejich konců,
 - zemní svorku.
- Duralové teleskopické tyče (před zasunutím dílů) opatrně očistit.
- Izolační tyče před a po použití otřete silikonovou utěrkou.
- Duralové a izolační tyče je nutno skladovat a přepravovat v textilním obalu.
- Zkratovací lana musí být při skladování a přepravě navinuta na navíjecí buben.

5. Periodická zkouška:

Je-li zkratovací souprava PA3GTI používána s indikátorem napětí, je provozovatel povinen v předepsaných lhůtách předkládat soupravu k periodickým kontrolám dle PNE 359700 a PNE 381981. Napěťová zkouška se provádí na horním dílu izolační tyče NE16E s košovým adapterem. U indikátoru (např. MTAG / POWERLIGHT) se provádí zkouška prahového napětí dle PNE 359700.

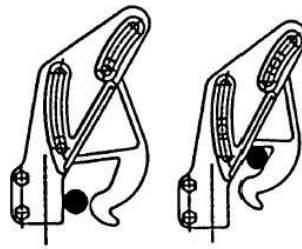
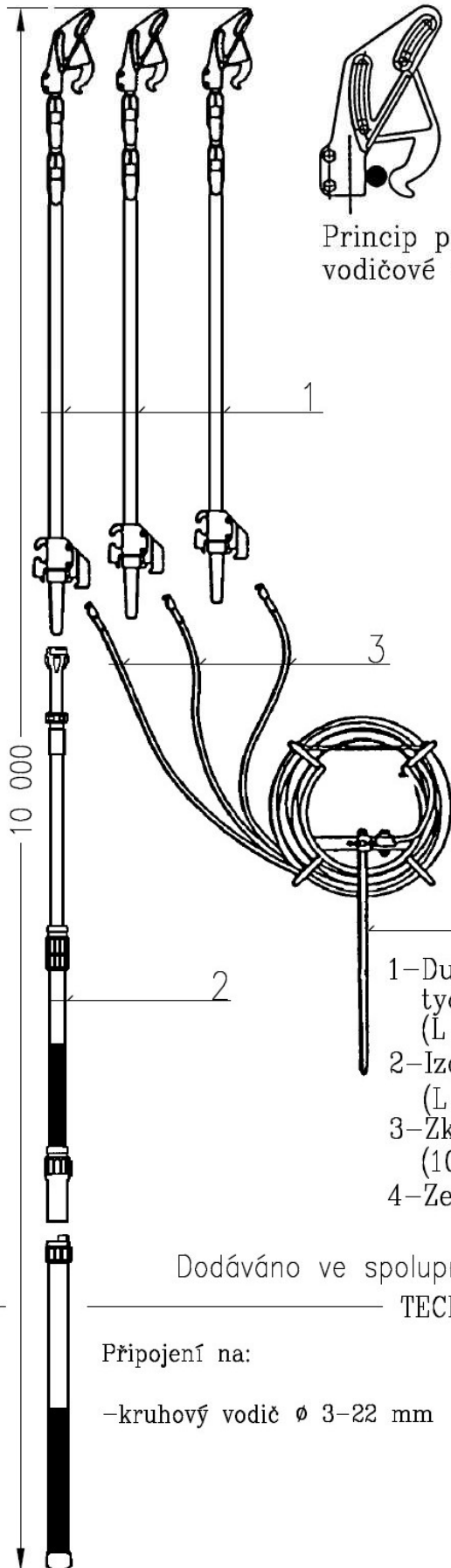


ZKRATOVACÍ SOUPRAVA 38,5 kV

typ PA3 GTI

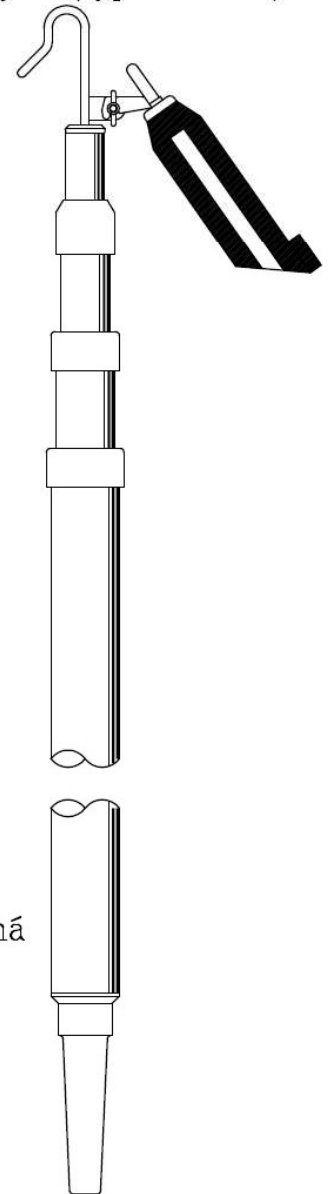


Zkratovací souprava pro vrchní vedení s napětím do 38,5 kV. Souprava je určena pro zkratování venkovního vedení ze země do výše 11,5 m.



Princip připojení/odpojení vodičové samosvorné svorky.

Možnost doplnění o hlavici zkoušečky VN s opticko-akustickou signalizací včetně izolační teleskopické tyče (typ 221 035).



- 1-Duralová teleskopická třídílná tyč s vodičovou svorkou (L 5,45 m / 2,2 m)
- 2-Izolační třídílná tyč (L 1,5 m + 1,6 m + 1,6 m)
- 3-Zkratovací lano (10 m, 35 mm², 3 ks)
- 4-Zemní sonda

Dodáváno ve spolupráci se společností PENTA ESP.

TECHNICKÉ ÚDAJE

Připojení na:
-kruhový vodič \varnothing 3-22 mm

Zkratová odolnost - 8 kA/1s
Průřez zkrat. lana - 35 mm²
Hmotnost soupravy - 35 kg
Balení - souprava je dodávána v ochranném pouzdře

