

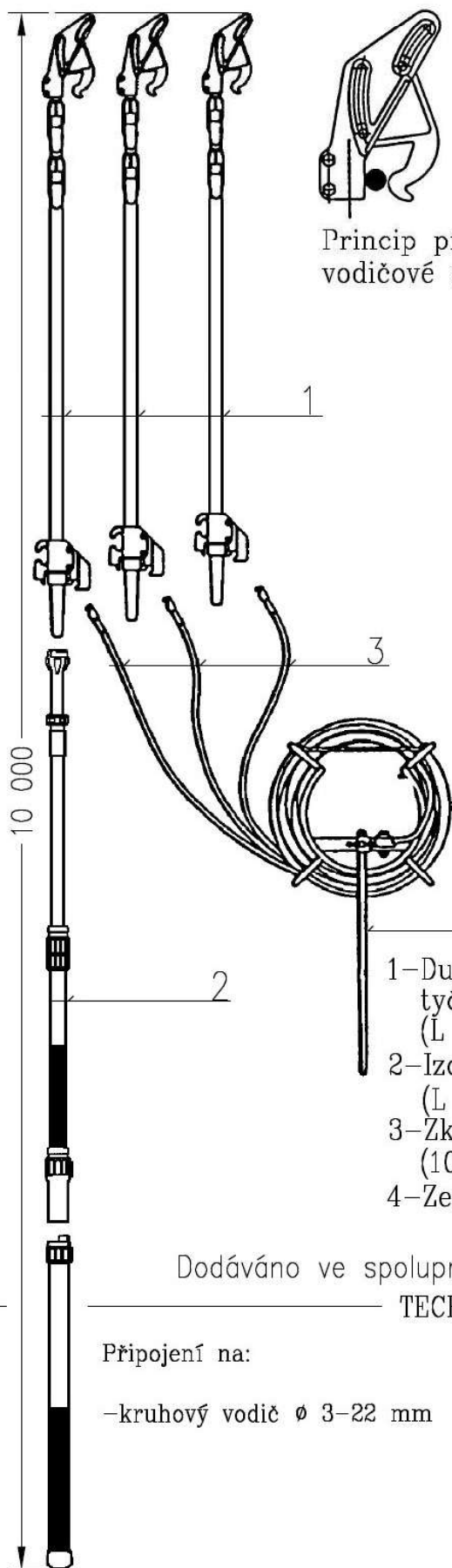


# ZKRATOVACÍ SOUPRAVA 38,5 kV

typ PA3 GTI

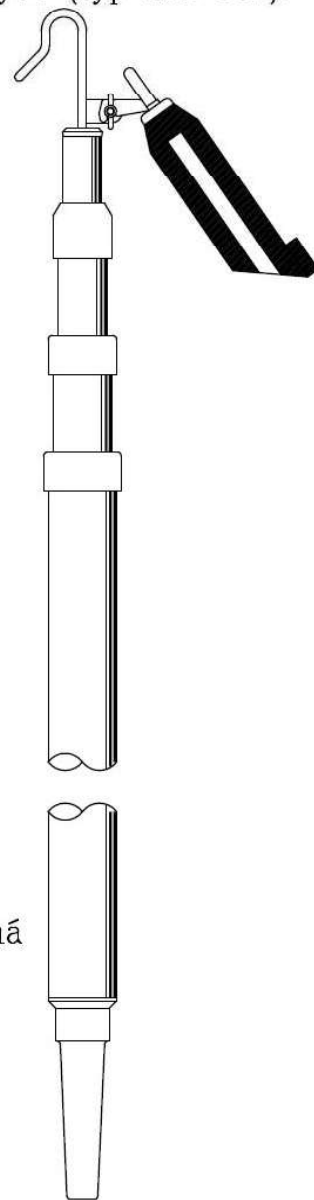


Zkratovací souprava pro vrchní vedení s napětím do 38,5 kV. Souprava je určena pro zkratování venkovního vedení ze země do výše 11,5 m.



Princip připojení/odpojení vodičové samosvorné svorky.

Možnost doplnění o hlavici zkoušečky VN s opticko-akustickou signalizací včetně izolační teleskopické tyče (typ 221 035).



- 1-Duralová teleskopická třídílná tyč s vodičovou svorkou (L 5,45 m / 2,2 m)
- 2-Izolační třídílná tyč (L 1,5 m + 1,6 m + 1,6 m)
- 3-Zkratovací lano (10 m, 35 mm<sup>2</sup>, 3 ks)
- 4-Zemní sonda

Dodáváno ve spolupráci se společností PENTA ESP.

## TECHNICKÉ ÚDAJE

Připojení na:  
- kruhový vodič  $\varnothing$  3-22 mm

Zkratová odolnost - 8 kA/1s  
Průřez zkrat. lana - 35 mm<sup>2</sup>  
Hmotnost soupravy - 35 kg  
Balení - souprava je dodávána v ochranném pouzdře

