

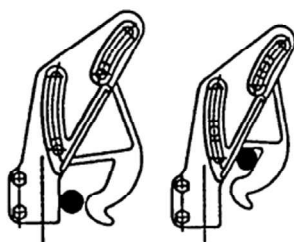
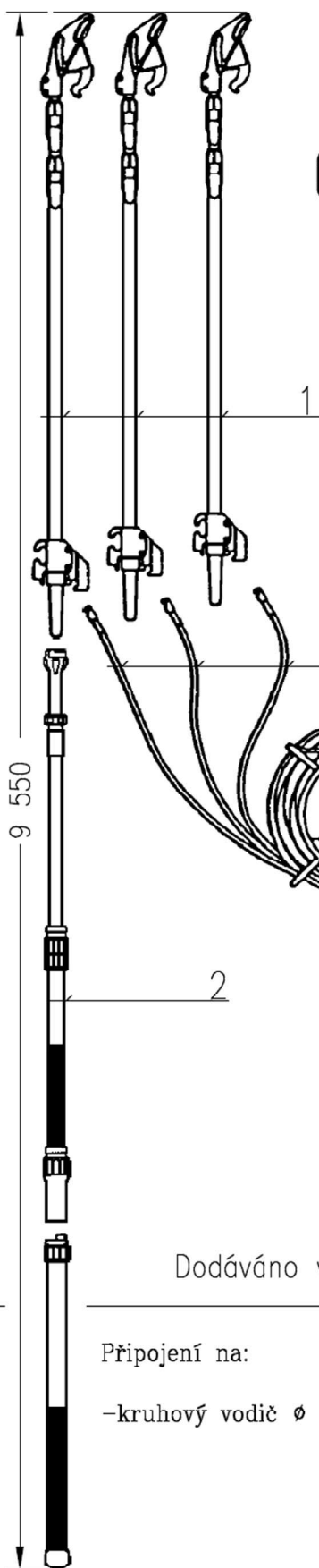


ZKRATOVACÍ SOUPRAVA 38,5 kV

typ PA4 GTI

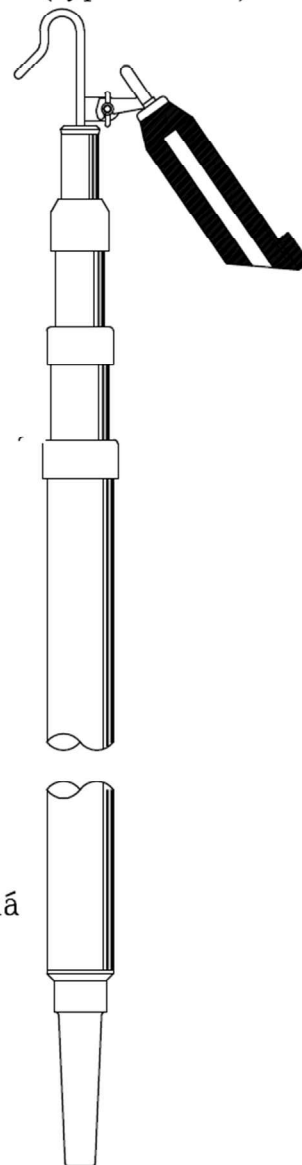


Zkratovací souprava pro vrchní vedení s napětím do 38,5 kV. Souprava je určena pro zkratování venkovního vedení ze země do výše 11 m.



Princip připojení/odpojení vodičové samosvorné svorky.

Možnost doplnění o hlavici zkoušečky VN s opticko-akustickou signalizací včetně izolační teleskopické tyče (typ 221035S).



- 1-Duralová teleskopická čtyřdílná tyč s vodičovou svorkou (L 4,85 m / 1,64 m)
- 2-Izolační třídílná tyč (L 1,5 m + 1,6 m + 1,6 m)
- 3-Zkratovací lano (10 m, 35 mm², 3 ks)
- 4-Zemní sonda

Dodáváno ve spolupráci se společností PENTA ESP.

TECHNICKÉ ÚDAJE

Připojení na:

-kruhový vodič \varnothing 3-22 mm

Zkratová odolnost - 8 kA/1s

Průřez zkrat. lana - 35 mm²

Hmotnost soupravy - 29 kg

Balení - souprava je dodávána v ochranném pouzdře

Součástí balení je pomocný zvedák izol. tyčí NE23

