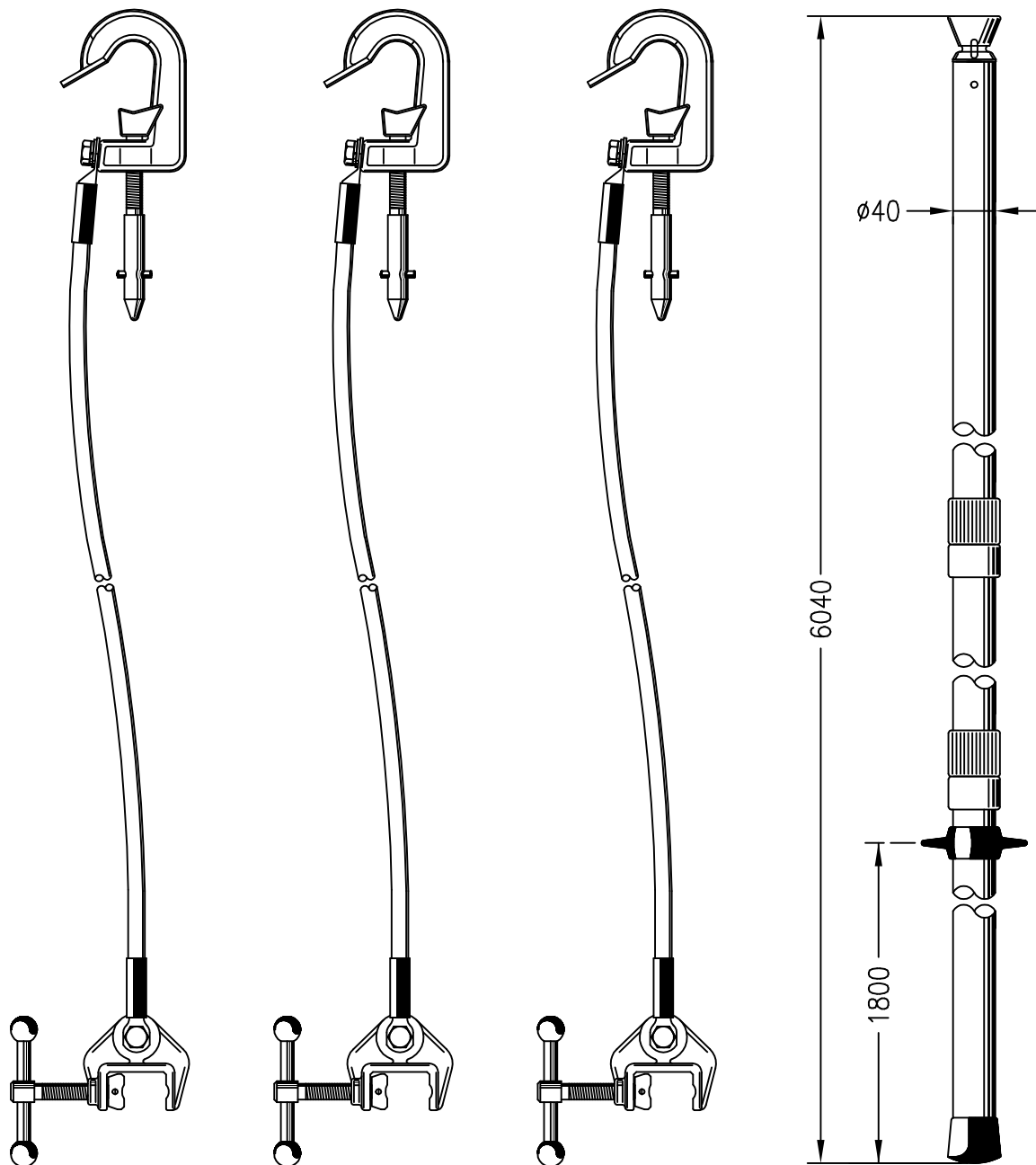




ZKRATOVACÍ SOUPRAVA 420kV

typ 154 400

Zkratovací souprava pro vrchní vedení s napětím do 420kV.



TECHNICKÉ ÚDAJE

Připojení na:

-kruhový vodič $\varnothing 10-45\text{mm}$
-zkratový bod typ 163110

Zkratová odolnost

-10kA/1s -15kA/1s
-13,9kA/0,5s -19,5kA/0,5s

Vrcholový činitel

-n=2,5 -n=2,5

Průřez lana

-50mm² -70mm²

Délka lana

-9000mm -9000mm

Trojdílná izol.tyč

-1ks -1ks

Hmotnost soupravy

-24,5kg -29,5kg